



Kunststoff Leicht - Palette (CS 1)
1200 x 800 x 150 mm

Doc. Type	T S T		
Doc. Num.	N 098 02.03		
Doc. Part	001	Doc. Ver.	00
Date:	2017-10-12	Page 1 of 6	

INHALTSVERZEICHNIS

Änderungen 2

Frühere Ausgaben	2
1 GELTUNGSBEREICH.....	2
2 MITGELTENDE DOKUMENTE.....	2
3 ANWENDUNG	2
4 SPEZIFIKATION	3
4.1 Abmessungen	4
4.2 Durchbiegung.....	5
4.2.1 Prüfvoraussetzung.....	5
5 KENNZEICHNUNG	6
5.1 Continental Logo.....	6
5.2 SAP-Packmittel-Sachnummer	6
5.3 Positionierung der Bedruckung des linken Palettenfußes	6

Weitergabe sowie Vervielfältigung dieses Dokuments, Verwertung und Mitteilung seines Inhalts sind verboten, soweit nicht ausdrücklich gestattet. Zuwiderhandlungen verpflichten zu Schadenersatz. Alle Rechte für den Fall der Patent-, Gebrauchsmuster- oder Geschmacksmustereintragung vorbehalten.

The reproduction, distribution and utilization of this document as well as the communication of its contents to others without express authorization is prohibited. Offenders will be held liable for the payment of damages. All rights reserved in the event of the grant of a patent, utility model or design.

No guarantee can be given in respect of the translation. In all cases the latest German-Language version of this standard shall be taken as authoritative.

MITTEILUNG NR.
NOTE NO.

ERSTELLT DURCH
CREATED BY

GENEHMIGT VON
APPROVED BY

FREIGEgeben VON
RELEASED BY

© Continental AG. 2017

ZPA-17140010

SCMA CTP
Team

SCMA CTP
Katja Brüne

QPS
U.Czerwon

Änderungen

Keine- Neufreigabe

Frühere Ausgaben

Keine-Neufreigabe

1 GELTUNGSBEREICH

Diese Norm gilt für alle Unternehmen von Continental Automotive Divisionen, ihre Werke und Abteilungen.

2 MITGELTENDE DOKUMENTE

TST N 00155.50-000	Konstruktionsnorm Marke „Continental“ auf Produkte erstellt im Produktionsprozess
TST N 09801.09-000	Kunststoffpaletten Test Spezifikation
DIN 16742 TG8	Kunststoff-Formteile – Toleranzen und Abnahmebedingungen
ISO 8611	Paletten für den Gütertransport – Flachpaletten – Teil 1: Prüfverfahren (ISO 8611-1:2011); Deutsche Fassung EN ISO 8611-1:2012

3 ANWENDUNG

Kunststoff - Palette für den allgemeinen Einsatz

4 SPEZIFIKATION

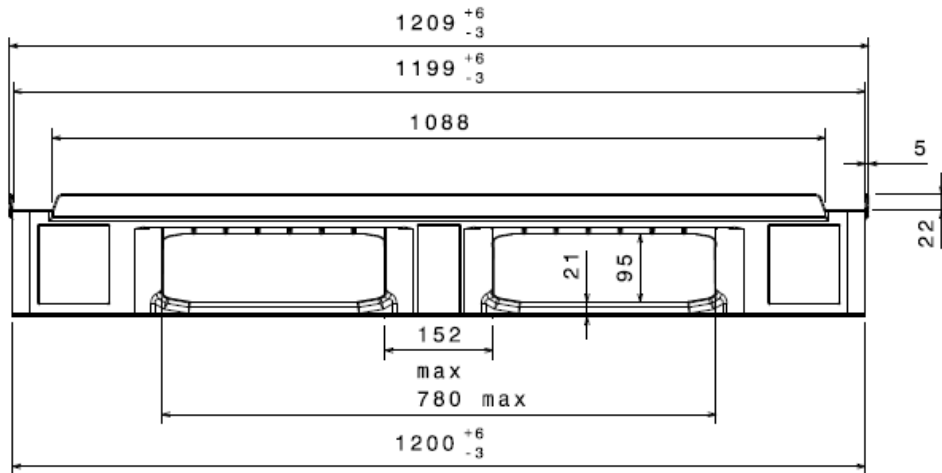
Nennmaße	1200 x 800 x 150 mm
Außenmaße	1209 x 815 x 172 mm
Grundrahmenkonstruktion	3 Kufen-Palette Vertikale Einfahr- und Bodenöffnungen für Hebevorrichtungen: 100 mm auf Stirnseite
Unterfahrbarkeit	4-Wege-Palette
Deckkonstruktion	Oberfläche durchbrochen
Kufenausführung	Kufen sind mit Kunststoffplatten (5 mm stark; grau; Neuware), verstärkt und verschweißt außenliegend, seitlich am Deck, umlaufend unterbrochen, Höhe 22mm, Materialstärke 5 mm
Arretierung	
Farbe	RAL 7012 Basaltgrau (Palettenkörper) RAL 7042 Verkehrgrau (Kufenplatten)
Material	HD-PE, Regranulat
Tara - Gewicht	ca. 14,5 kg
Max. Auflast, statische Belastung	5.000 kg *
Max. Auflast, dynamische Belastung	1.000 kg *
Max. Auflast, im Hochregal	800 kg * (Zwei-Punkt-Auflage)
	* Bedingungen unter gleichmäßig verteilter Last
Kennzeichnung mit Continental Logo	RAL 1028 melonengelb, jeweils auf den Längsseiten, linker Palettenfuß, gemäß TST N 00155.50-000, dauerhaft vorzunehmen
Kennzeichnung mit SAP-Nummer	98-6000-0191-5-00 , RAL 1028 melonengelb, jeweils auf den Längsseiten, linker Palettenfuß, unterhalb des Continental Logos, dauerhaft vorzunehmen
Zwei halbmondförmige Öffnungen auf dem Deck z.B. zum Einbringen von RFID- Tags	

4.1 Abmessungen

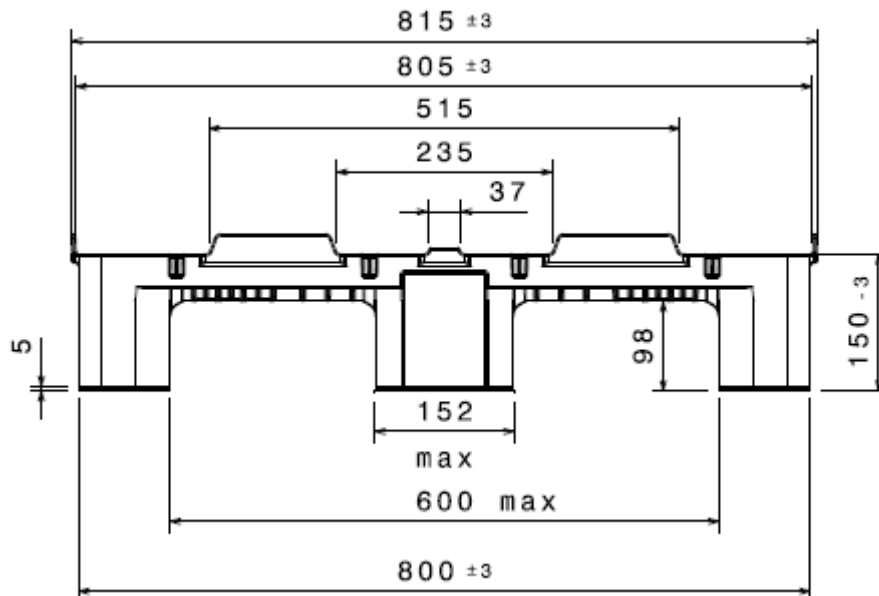
Maße in Millimeter [mm]

Maße ohne Toleranzangabe nach DIN 16742 TG8

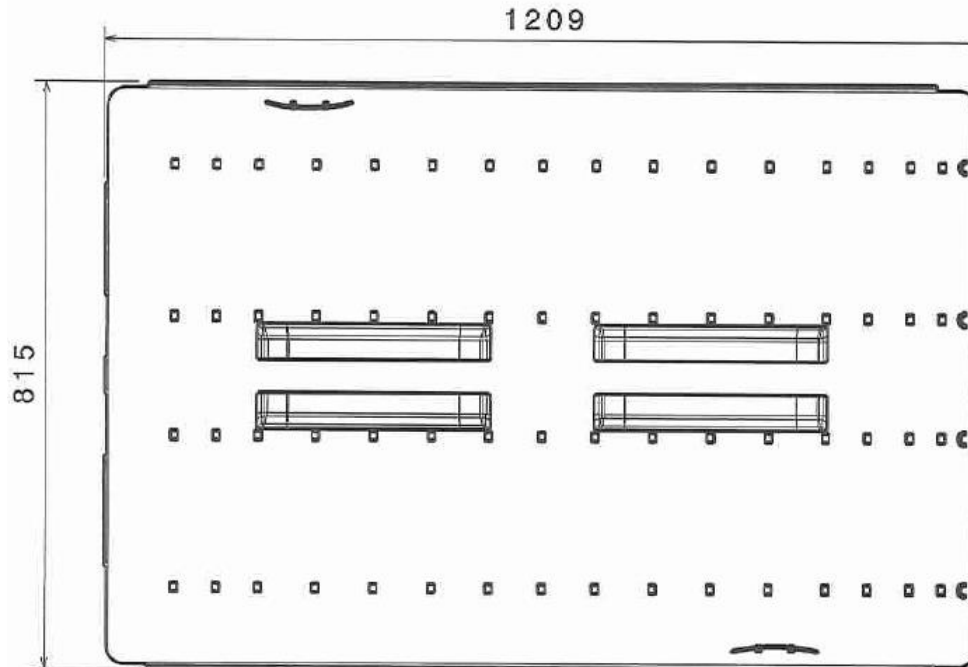
Längsseite:



Stirnseite:



Decklage:



4.2 Durchbiegung

Das Durchbiegen von Kunststoffpaletten ist normal. Jedoch darf die Durchbiegung 21 mm nicht überschreiten (ISO 8611-2)

4.2.1 Prüfvoraussetzung

Palette / Pallet:	CS-1
Ausführung / Construction :	Kufen verschweißt / skids welded
Material / Material :	PE Extruder
Gewicht / Weight :	14,5 kg
Belastungsart / Load type :	Flächenlast / distributed load
Aufbau / Configuration :	Granulatsäcke + Gewichtplatte / Granulat sacks + steal weight plates
Prüfgewicht / Check weight :	800 kg
Prüfdauer / Duration of test :	100 Stunden / hours

5 KENNZEICHNUNG

5.1 Continental Logo



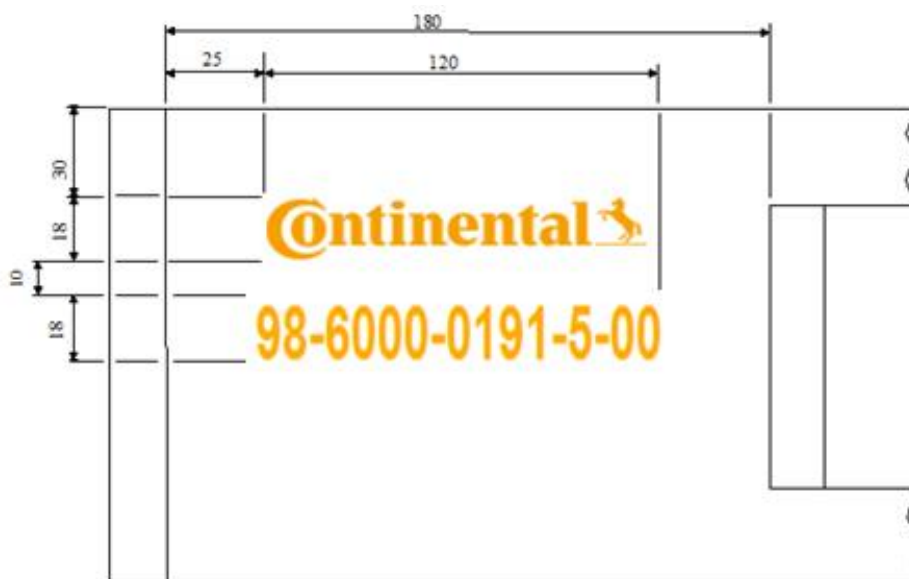
Farbe: RAL 1028 Melonengelb
Logo-Druck: gemäß TST N 00155.50

5.2 SAP-Packmittel-Sachnummer



Farbe: RAL 1028 Melonengelb
Schriftart: Arial

5.3 Positionierung der Bedruckung des linken Palettenfußes



Position: Längsseite, Palettenfuß links, beidseitig